

ENOCEAN-MOD PŘIJÍMAČ

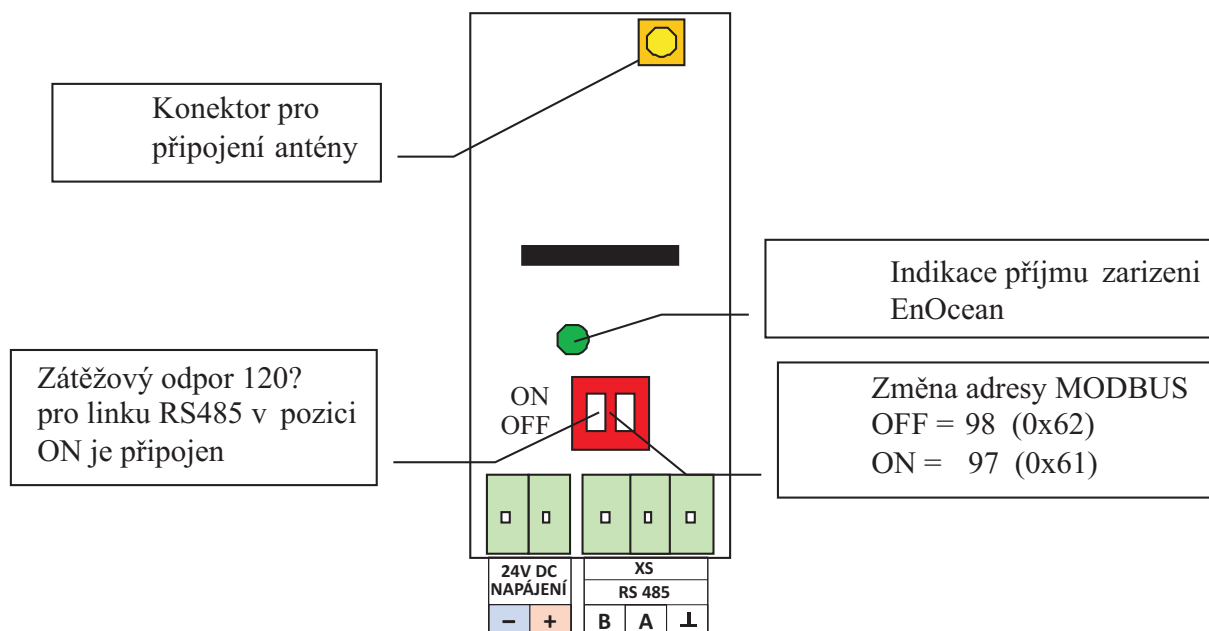
Přijímač bezdrátových čidel ENOCEAN
s komunikací RS 485 MODBUS RTU

40 ks bezdrátových čidel na 1 přijímač, celkem
však max. 100 ks na 1 CRASSUS včetně DALLAS



2 MOD
(35mm)

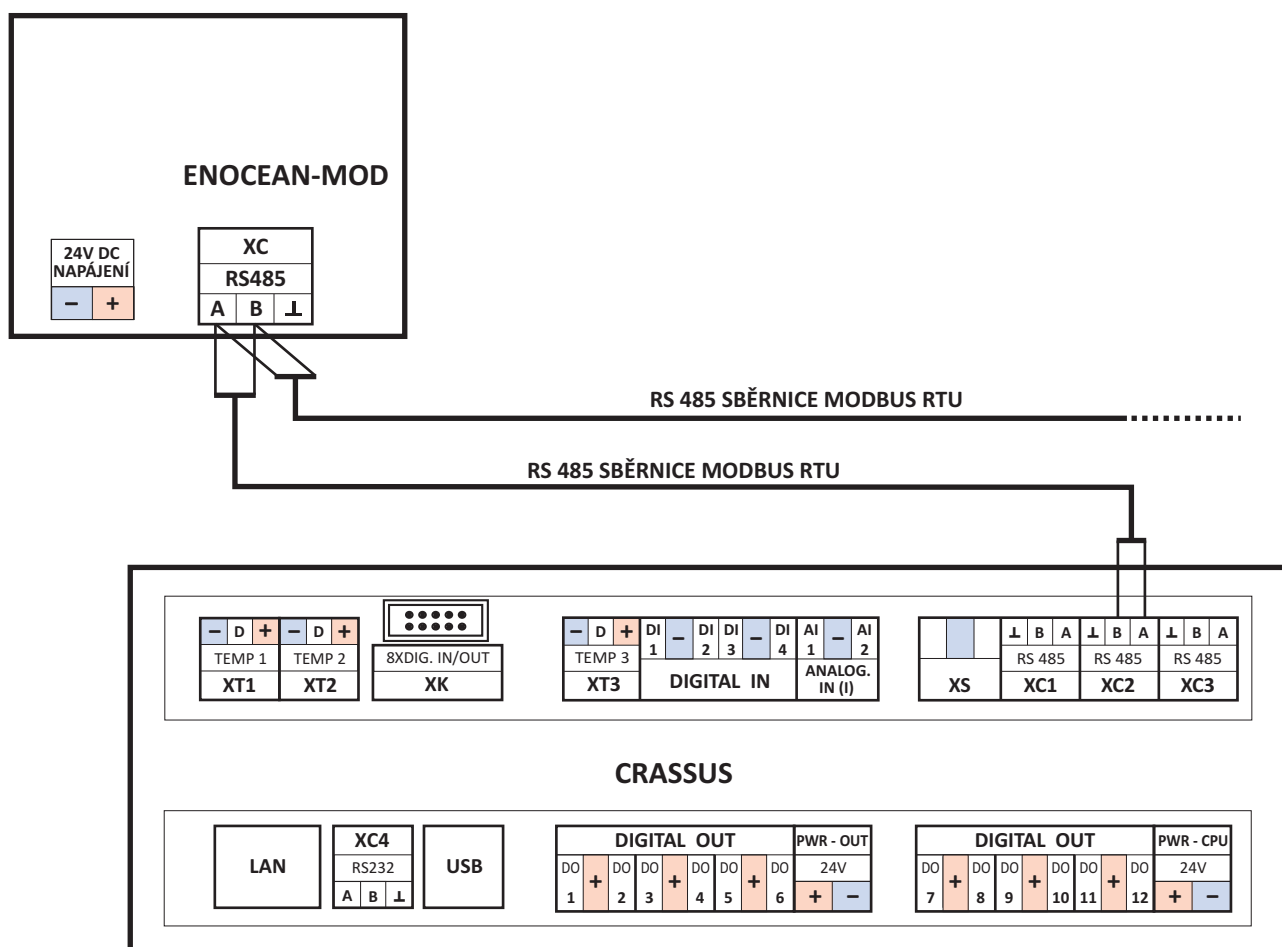
POPIS:



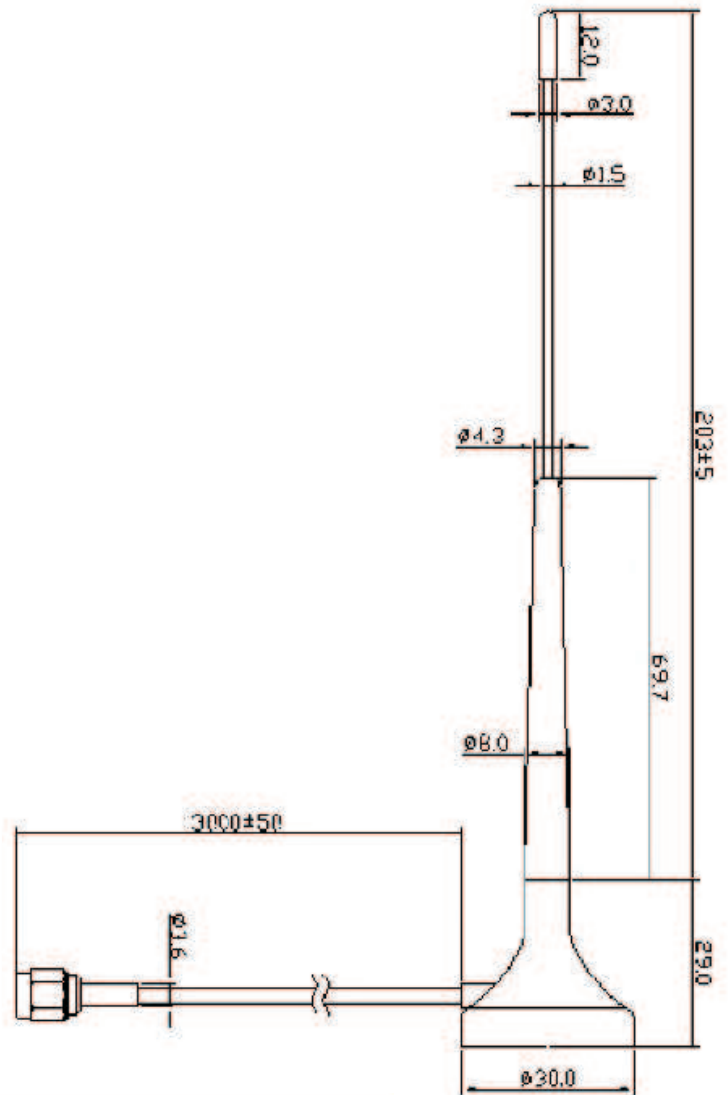
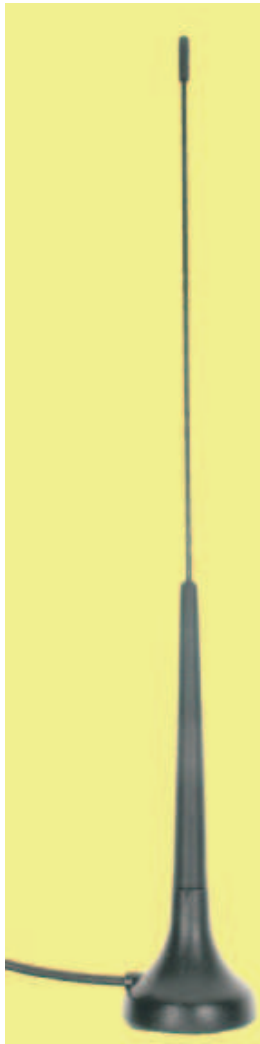
ENOCEAN-MOD PŘIJÍMAČ

Přijímač bezdrátových čidel ENOCEAN
s komunikací RS 485 MODBUS RTU

PŘÍKLAD ZAPOJENÍ S ŘÍDICÍ JEDNOTKOU:



Anténa k přijímači:



GSM Specification

Frequency range	900/1800 MHz
Radiation	H-360°, V-30°
Polarization	vertical
Gain	3 dB
VSWR	< 1.8 : 1
Impedance	50 Ω
Power handling	10 W max.