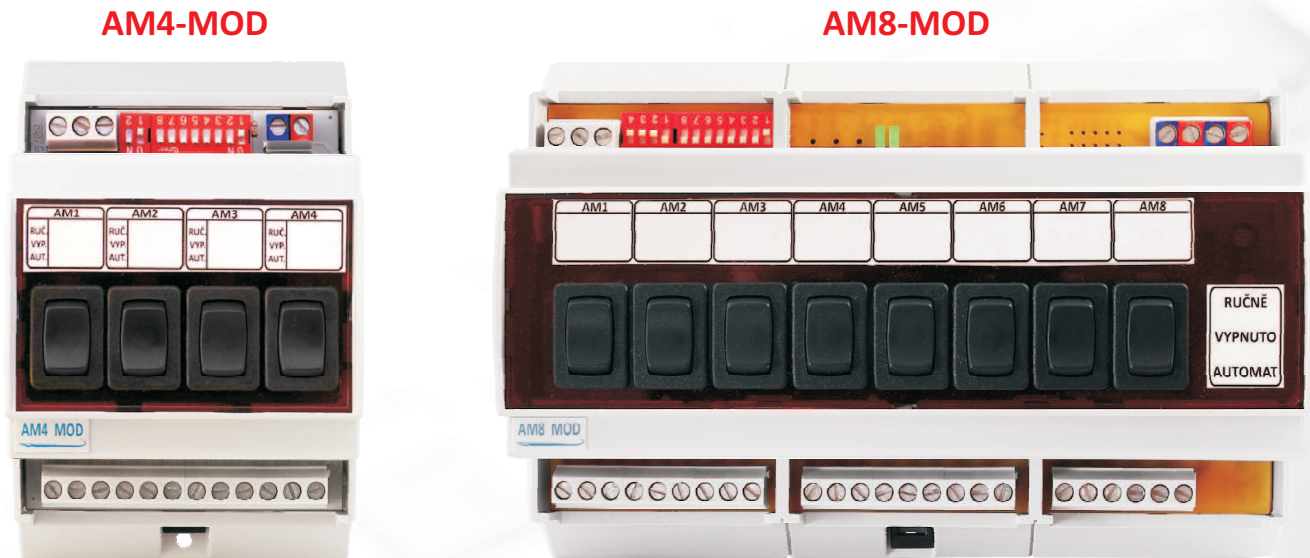


## RELÉOVÁ JEDNOTKA AM4-MOD A AM8-MOD







Reléová jednotka AM4-MOD obsluhuje 4 případně u typu AM8 MOD osm výstupních relé. Ovládání jednotek probíhá pomocí linky RS485 protokolem MODBUS RTU, se zpětnou komunikací stavů všech čtyř, nebo osmi relé pro řídicí systém (PC).

Jednotlivé relé lze ovládat dálkově nebo ručně. Tyto relé obsahují svorkovnici se spínacím a rozpínacím beznapěťovým kontaktem pro širší využití ovládání. Díky třípolohovému kolébkovému přepínači je možnost ovládání režimů (automatické, ruční ovládání do polohy zapnuto, vypnuto) s optickou signalizací LED diody pro okamžitý přehled každého reléového výstupu. Tyto přepínače slouží k ručnímu řízení technologie v případě poruchy řídicího systému (PC), nebo poruchy komponentů technologického zařízení.

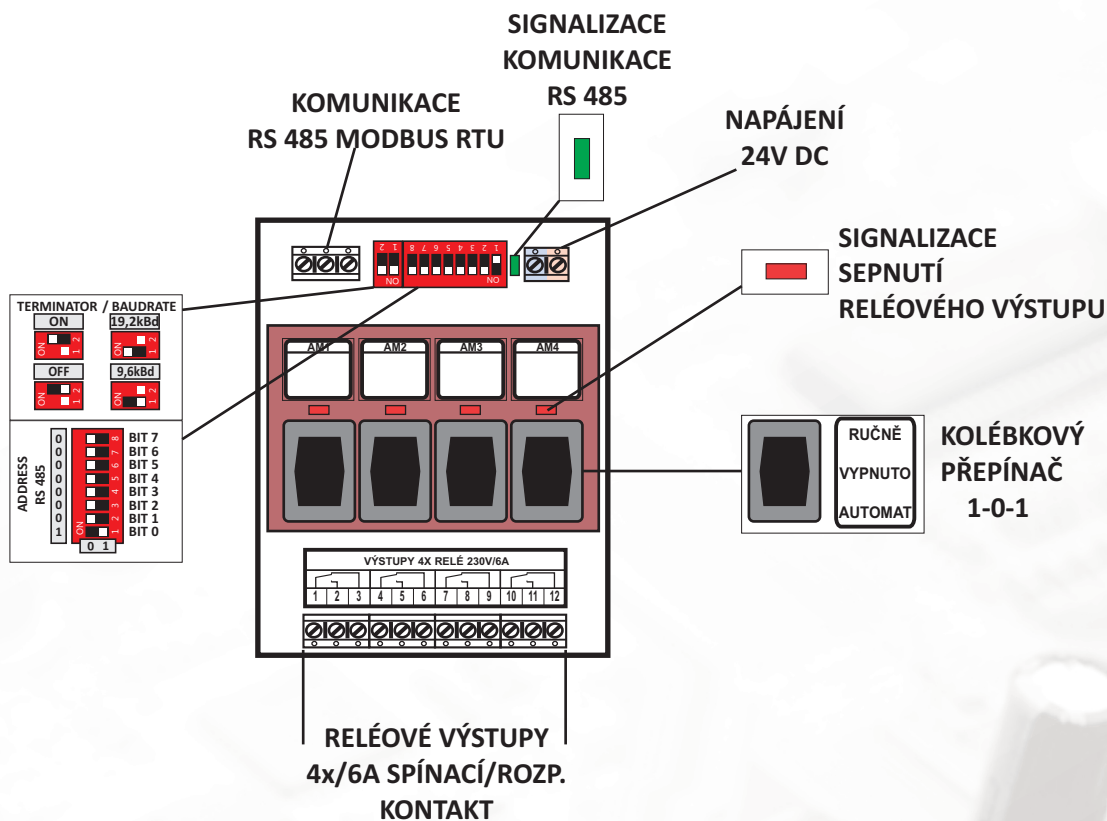
### AM4-MOD a AM8-MOD jsou vhodné pro ovládání:

-  **Kotlů**
-  **Čerpadel**
-  **Kopresorů**
-  **Klapek**
-  **Servopohonů**
-  **Ventilů**
-  **Hořáků**
-  **Agregátů**

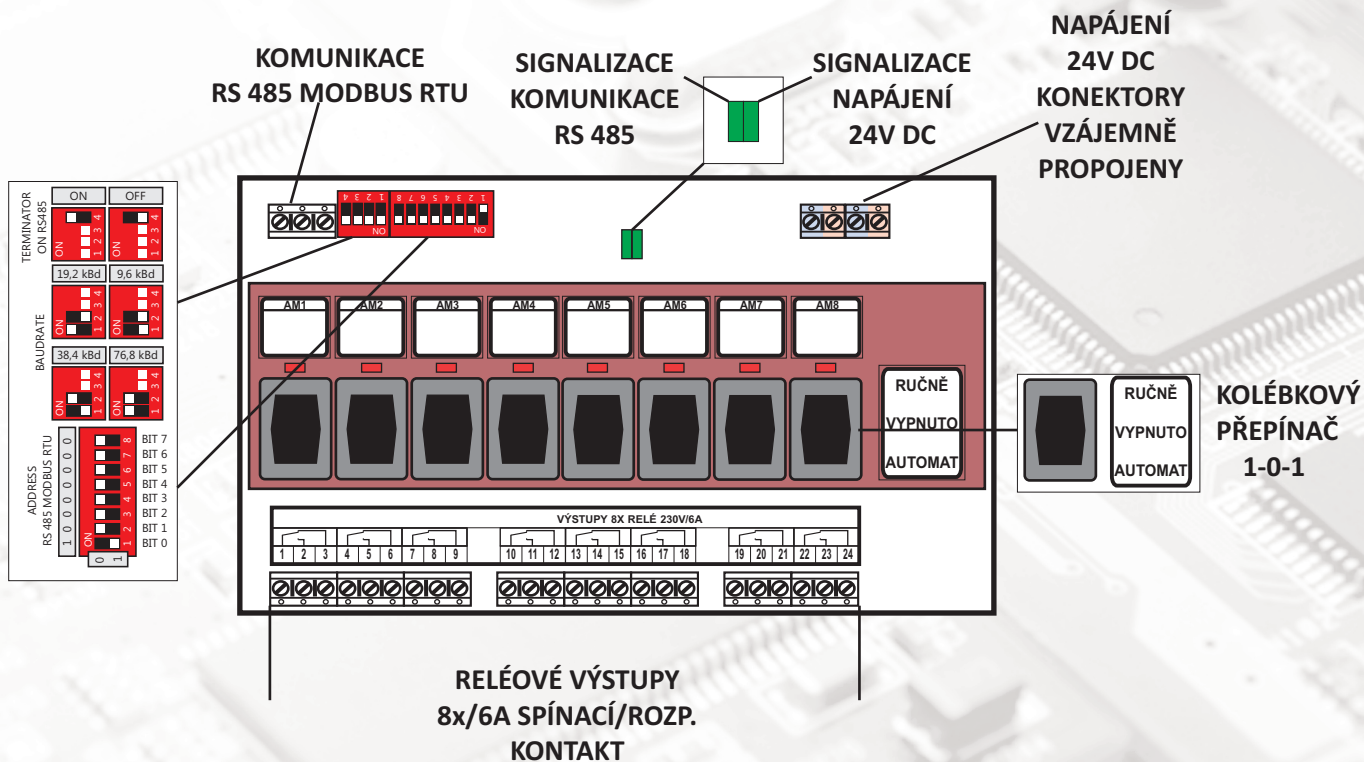
### Výhody použití AM4-MOD a AM8-MOD:

-  **Dálkové spínání po RS 485**
-  **Spínací a rozpínací kontakt**
-  **Široká možnost použití i pro ostatní řídicí systémy podporující standard RS485**
-  **Možnost ručního ovládání ZAP/VYP s LED signalizací**

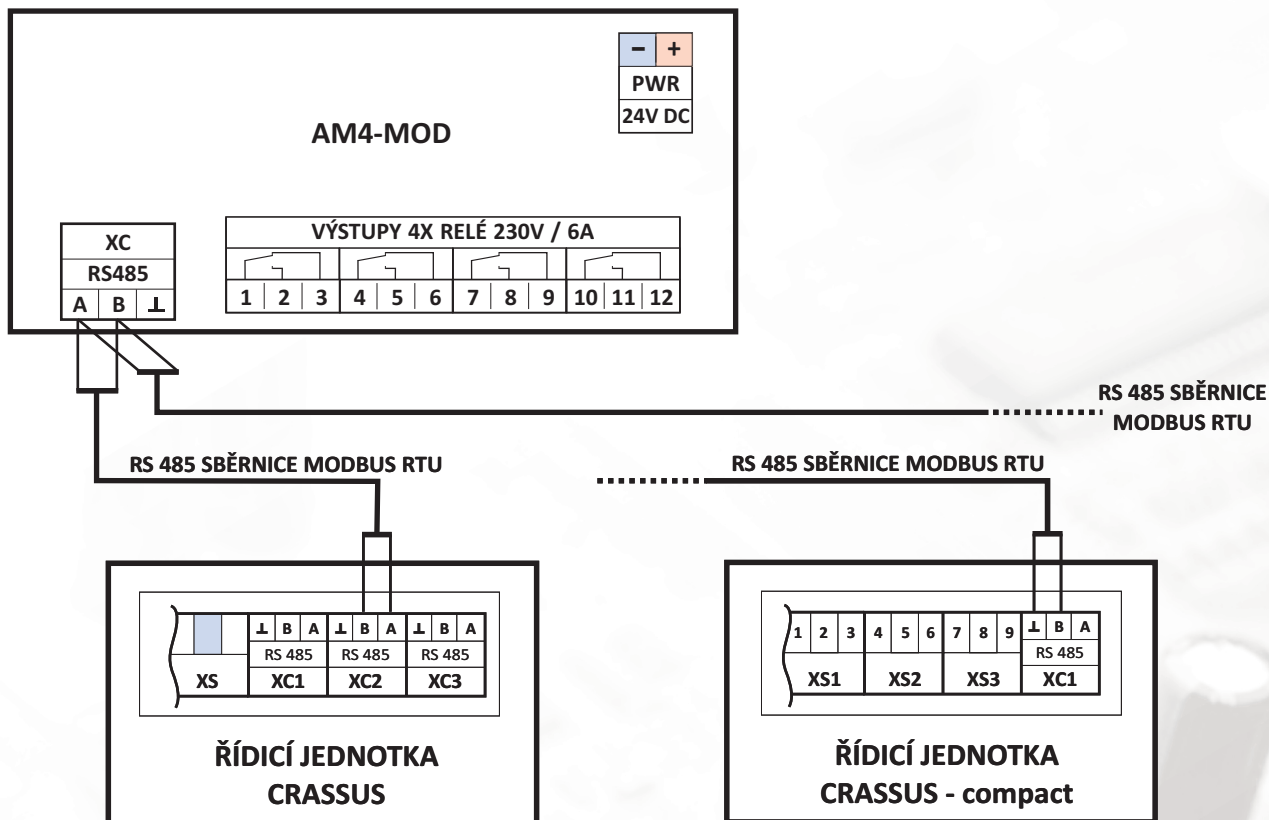
## AM4-MOD



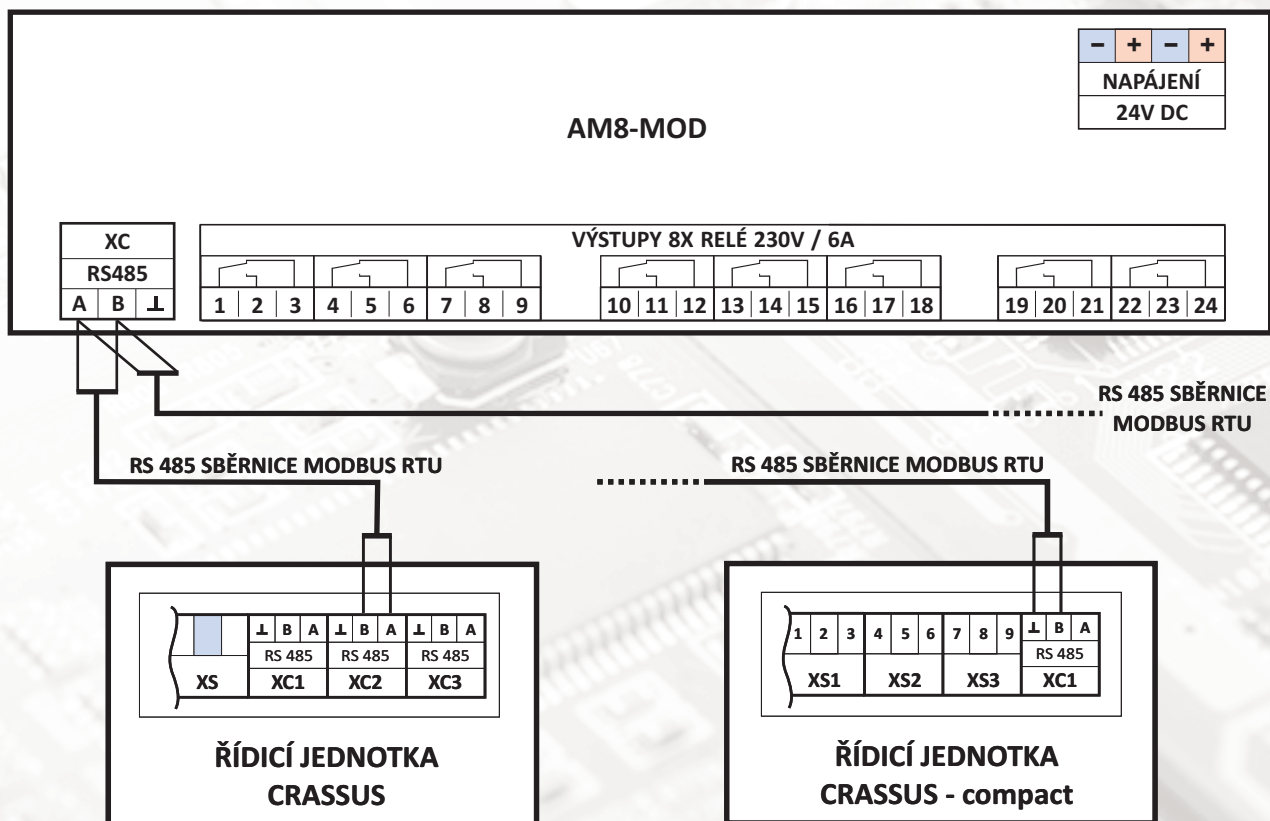
## AM8-MOD



### AM4-MOD



### AM8-MOD





## AM4-MOD

### NAPÁJENÍ:

Napájecí napětí	24V DC (rozsah 20V až 27V DC)
Vlastní odběr zařízení	3W

### VÝSTUPY:

Počet	4
Typ	beznapěťový reléový kontakt
Společný pól	ne
Napětí	230V AC, použití jen 1 fáze
Maximální spínací proud	6A AC
Galvanické oddělení od nap.	ano (500V)
Ruční ovládání	ano (zapnuto, vypnuto, ovládání MODBUS)

Indikace	ano 4x LED červené barvy
Max. velikost připoj. vodičů	2,5mm <sup>2</sup>

### KOMUNIKACE:

Komunikace	RS 485 (TIA/EIA-485-A)
Protokol	MODBUS RTU slave
Rychlost	Volitelná 9,6 kBd, 19,2 kBd, 38.4 kBd, 76,8 kBd

Adresa	1-247
Parita	ne
Stopbit	1
Galvanicky oddělení od nap.	ano
Indikace	ano, LED žluté barvy

### PROVOZNÍ HODNOTY:

Krytí	IP20
Rozsah provozních teplot	0-40°C
Relativní vlhkost vzduchu	max. 80%

## AM8-MOD

### NAPÁJENÍ:

Napájecí napětí	24V DC (rozsah 20V až 27V DC)
Vlastní odběr zařízení	5W

### VÝSTUPY:

Počet	8
Typ	beznapěťový reléový kontakt
Společný pól	ne
Napětí	230V AC, použití jen 1 fáze
Maximální spínací proud	6A AC
Galvanické oddělení od nap.	ano (500V)
Ruční ovládání	ano (zapnuto, vypnuto, ovládání MODBUS)

Indikace	ano 8x LED červené barvy
Max. velikost připoj. vodičů	2,5mm <sup>2</sup>

### KOMUNIKACE:

Komunikace	RS 485 (TIA/EIA-485-A)
Protokol	MODBUS RTU slave
Rychlost	Volitelná 9,6 kBd, 19,2 kBd, 38.4 kBd, 76,8 kBd

Adresa	1-247
Parita	ne
Stopbit	1
Galvanicky oddělení od nap.	ano
Indikace	ano, LED žluté barvy

### PROVOZNÍ HODNOTY:

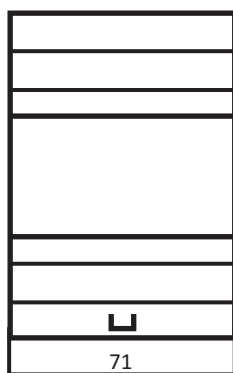
Krytí	IP20
Rozsah provozních teplot	0-40°C
Relativní vlhkost vzduchu	max. 80%

**UPOZORNĚNÍ:** Pro spínání reléovými výstupy musí být použita jen jedna fáze! V případě spínání dvou různých fází vedle sebe na výstupních svorkách může dojít k bleskovému výboji a trvalému poškození zařízení!

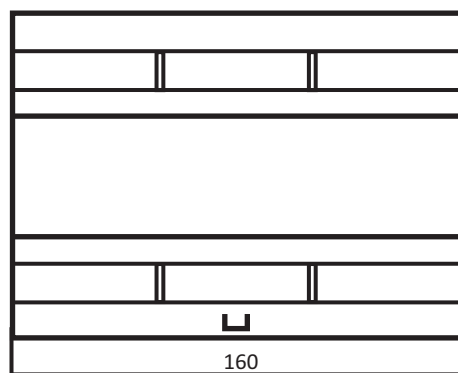
**UPOZORNĚNÍ:** Pro jištění vyššího proudu např. 6A na spínací svorce doporučujeme jistit pojistkou, nikoliv jističem!

### Rozměry v mm:

AM4-MOD



AM8-MOD



AM4-MOD, AM8-MOD

